



**TERMA**  
SINCE 1990



**Grzejnik**

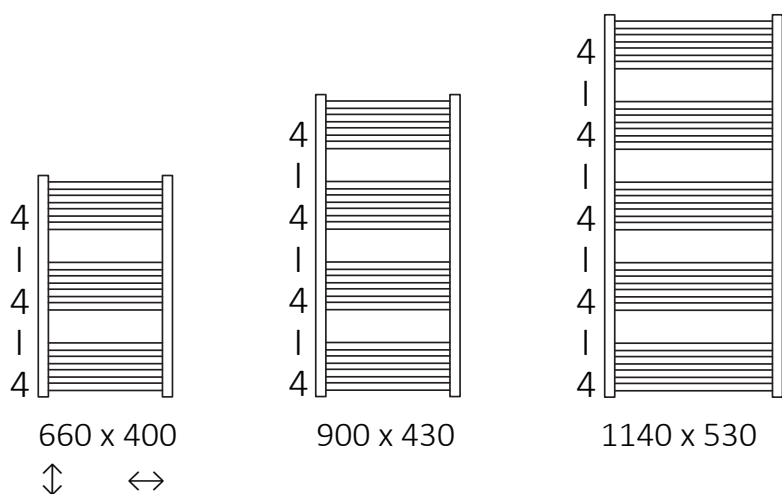
Dione 900↕ x 430↔,  
kolor: Metallic Black  
kod grzejnika: DI-900x430-BS

**DIONE**





## DOSTĘPNE ROZMIARY




## 1. GRZEJNIK

## GRZEJNIK ZASILANY CO. / GRZEJNIK ZASILANY CO. Z GRZAŁKĄ ELEKTRYCZNĄ

Podłączenia:





Wysokość A ⇕ [mm]	Szerokość B ⇔ [mm]	Moc grzewcza – farba proszkowa				Kod produktu (W – RAL 9016, BS – Metallic Black)
		90/70/20°C [W]	75/65/20°C [W]	55/45/20°C [W]	 [W]	
660	400	302	241	128	300	DI-660x400-...
900	430	429	429	182	400	DI-900x430-...
1140	530	640	640	272	600	DI-1140x530-...

## WYMIARY I INFORMACJE TECHNICZNE

Ciśnienie robocze: 1000 kPa

Maksymalna temperatura pracy: 95°C

Wysokość A ⇕ [mm]	Szerokość B ⇔ [mm]	Rozstaw podłączenia C1 [mm]	Rozstaw poziomy mocowań D [mm]	Rozstaw pionowy mocowań E [mm]	Położenie dolnego mocowania F [mm]	Pojemność grzejnika C.O.  [dm <sup>3</sup> ]	Waga grzejnika C.O.  [kg]
660	400	50	370	480	90	2,18	4,48
900	430	50	400	720	90	3,08	6,32
1140	530	50	500	960	90	4,47	9,26



## GRZEJNIK ELEKTRYCZNY

Podłączenia:

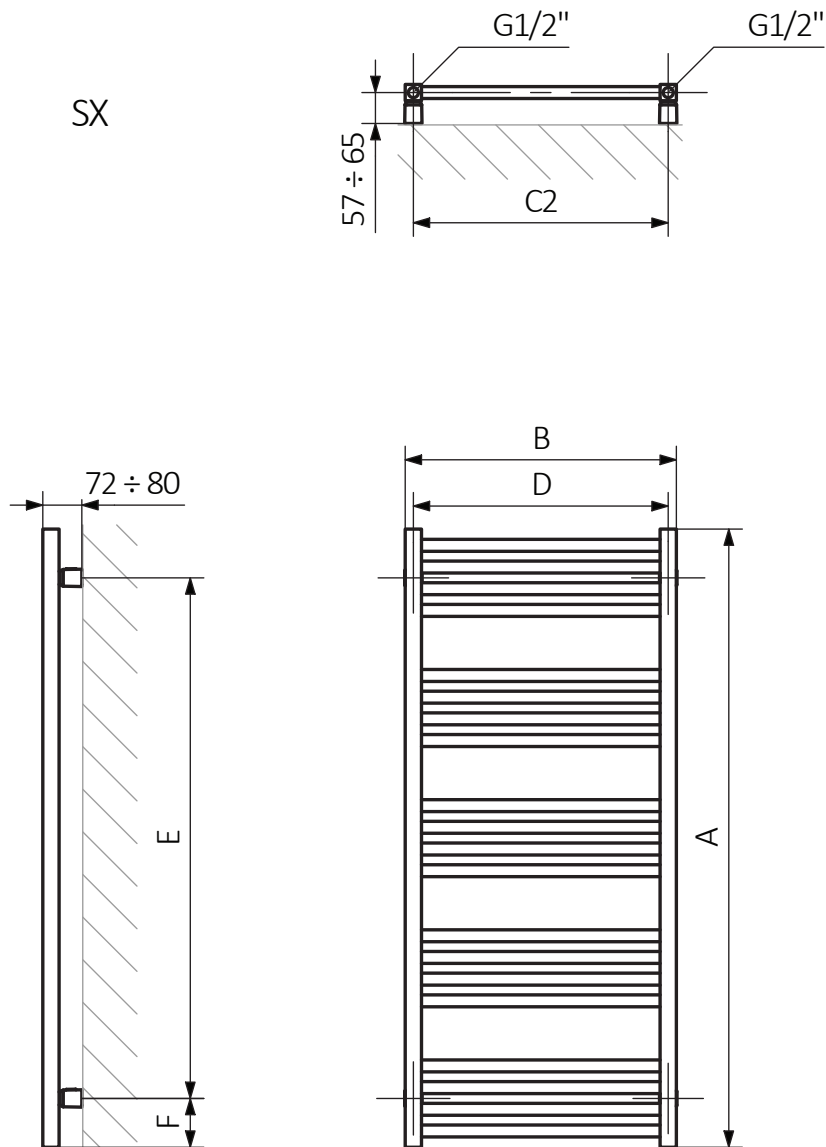


Wysokość A ⇕ [mm]	Szerokość B ⇔ [mm]	Moc grzewcza – farba proszkowa [W]	Kod produktu ( <b>W</b> – RAL 9016, <b>BS</b> – Metallic Black)
660	400	300	DI-660x400-EP-...
900	430	400	DI-900x430-EP-...
1140	530	600	DI-1140x530-EP-...

## WYMIARY I INFORMACJE TECHNICZNE

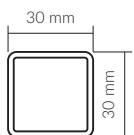
Wysokość A ⇕ [mm]	Szerokość B ⇔ [mm]	Rozstaw poziomy mocowań D [mm]	Rozstaw pionowy mocowań E [mm]	Położenie dolnego mocowania F [mm]	Pojemność grzejnika elektrycznego  [dm <sup>3</sup> ]	Waga grzejnika elektrycznego  [kg]
660	400	370	480	90	2,18	6,25
900	430	400	720	90	3,08	8,81
1140	530	500	960	90	4,47	12,88

## RYSUNEK TECHNICZNY

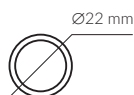


A – wysokość B – szerokość C1-C5 – rozstaw podłączeń D – rozstaw mocowań w poziomie E – rozstaw mocowań w pionie F – odległość od dolnej osi mocowań do dolnej krawędzi kolektora

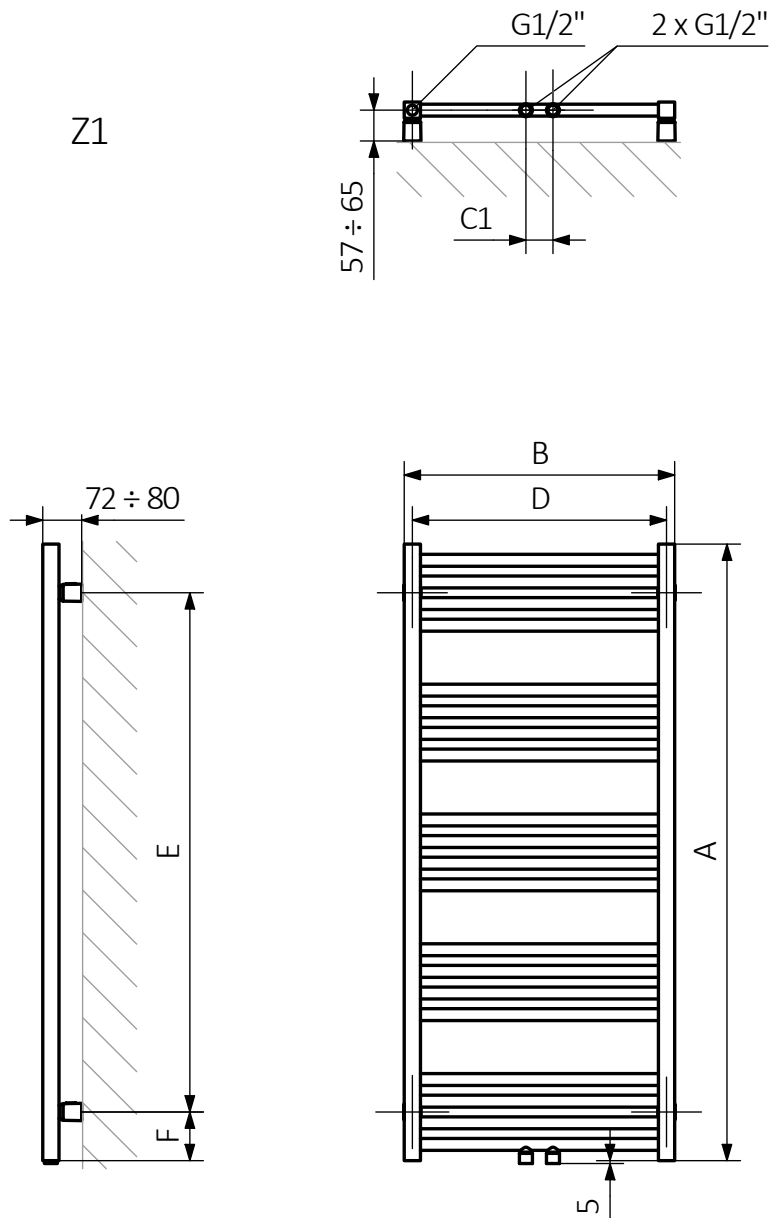
**Kolektor:**



**Rurka:**

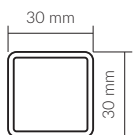


## RYSUNEK TECHNICZNY



A – wysokość B – szerokość C1-C5 – rozstaw podłączeń D – rozstaw mocowań w poziomie E – rozstaw mocowań w pionie F – odległość od dolnej osi mocowań do dolnej krawędzi kolektora

**Kolektor:**



**Rurka:**

