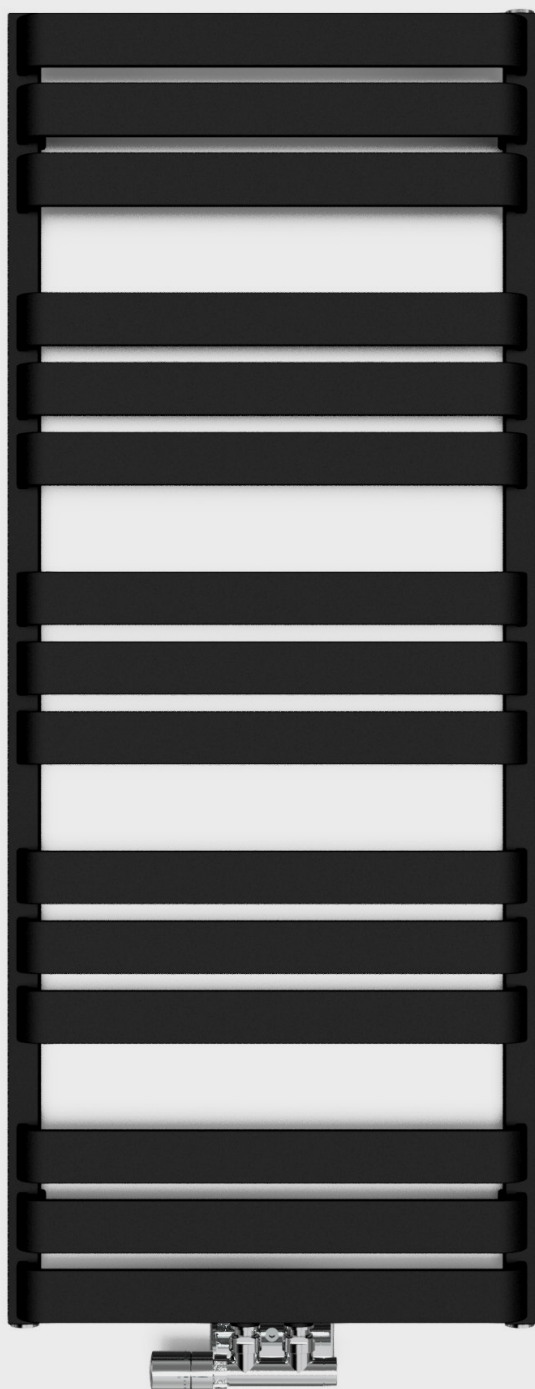




**TERMA**

SINCE 1990



◀ **Grzejnik**

Tebe 1240↓ x 500↔ ZS,  
kolor grzejnika: Heban,  
kod grzejnika: WGWKP124050 KIHEZS

**Zawory i akcesoria**

Zawór zespolony termostatyczny kątowy, prawy, chrom  
Głowica termostatyczna Slim, chrom  
Zestaw maskujący zintegrowany, chrom

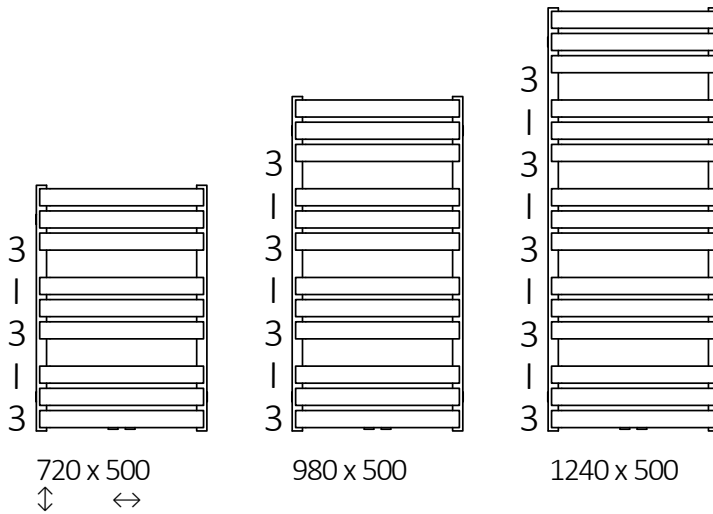
251 KOLORÓW



**TEBE** 



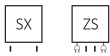
## DOSTĘPNE ROZMIARY



## 1. GRZEJNIK

## GRZEJNIK ZASILANY CO.

Podłączenia:



Wysokość A ↕ [mm]	Szerokość B ↔ [mm]	Moc grzewcza			Kod produktu <a href="#">... Kod konfiguracji s. 6</a>
		75/65/20°C [W]	55/45/20°C [W]	[W]	
720	500	378	203	400	WGWKP072050
980	500	499	267	600	WGWKP098050
1240	500	626	333	600	WGWKP124050

## WYMIARY I INFORMACJE TECHNICZNE

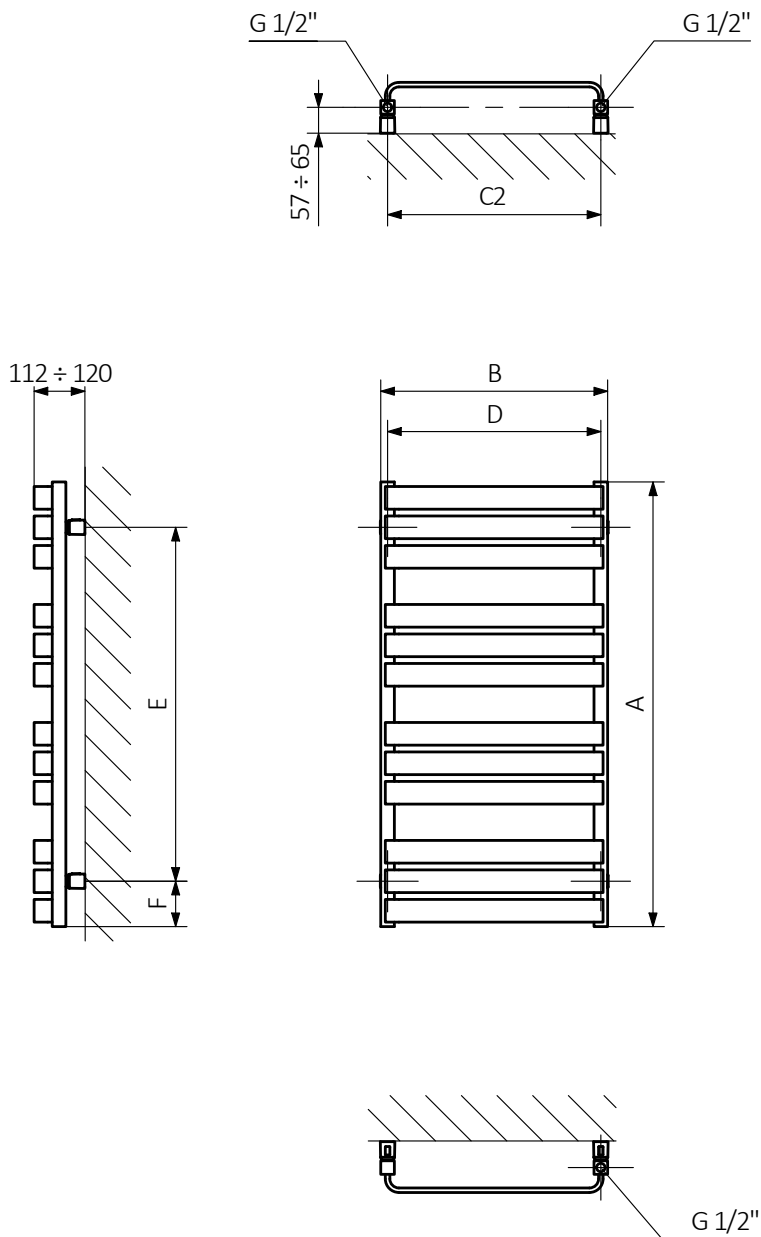
Ciśnienie robocze: 600 kPa

Maksymalna temperatura pracy: 95°C

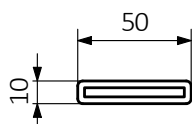
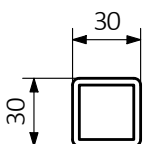
Wysokość A ↕ [mm]	Szerokość B ↔ [mm]	Rozstaw podłączenia C1 [mm]	Rozstaw podłączenia C2 [mm]	Rozstaw poziomy mocowań D [mm]	Rozstaw pionowy mocowań E [mm]	Położenie dolnego mocowania F [mm]	Pojemność  [dm <sup>3</sup> ]	Waga  [kg]
720	500	50	470	470	540	90	2,59	8,43
980	500	50	470	470	800	90	3,49	11,17
1240	500	50	470	470	1060	90	4,38	13,91

## RYSUNEK TECHNICZNY

SX

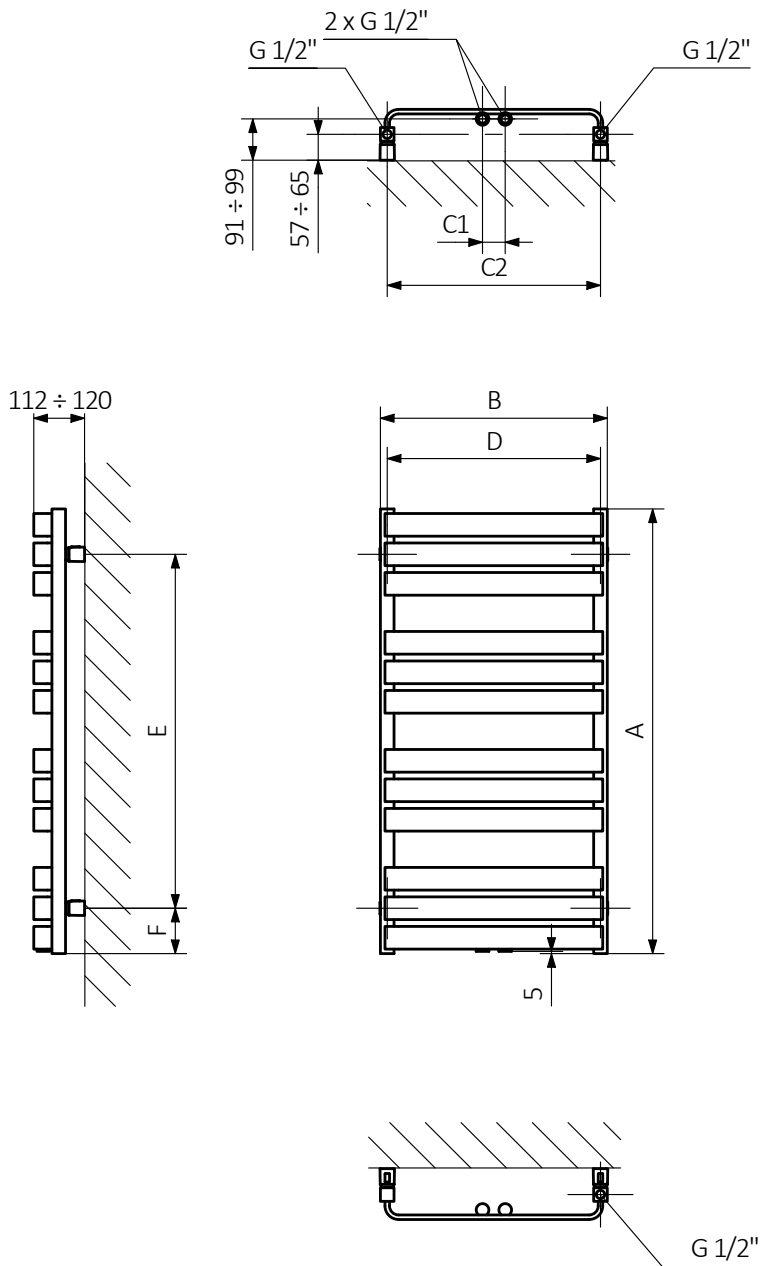


A – wysokość B – szerokość C1-C2 – rozstaw podłączeń D – rozstaw mocowań w poziomie E – rozstaw mocowań w pionie F – odległość od dolnej osi mocowań do dolnej krawędzi kolektora

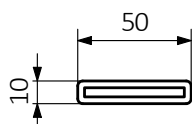
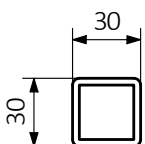
**Kolektor:****Rurka:**

## RYSUNEK TECHNICZNY

ZS



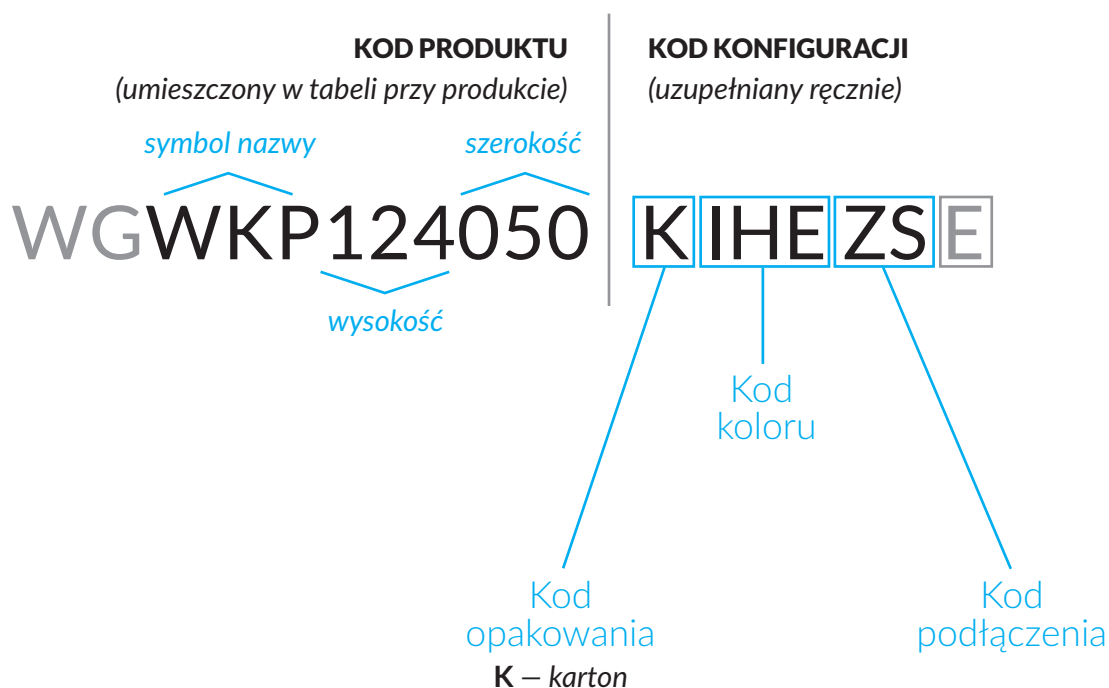
A – wysokość B – szerokość C1-C2 – rozstaw podłączeń D – rozstaw mocowań w poziomie E – rozstaw mocowań w pionie F – odległość od dolnej osi mocowań do dolnej krawędzi kolektora

**Kolektor:****Rurka:**

## BUDOWA KODU KONFIGURACJI GRZEJNIKA C.O. (GRUPA PRODUKTOWA „WG”)

Kody produktów można znaleźć w tabelach danego produktu w katalogu/w cenniku. Dostarczają podstawowych informacji o produkcie, a kod konfiguracji zawiera informacje uzupełniające specyfikację. Przy składaniu zamówienia kody produktów powinny zawierać w pełni ukończoną część konfiguracji. Część kodu konfiguracji należy umieścić po głównym kodzie produktu, jak pokazano w poniższym przykładzie:

### BUDOWA KODU:



WG – grzejnik wodny lub wodno-elektryczny zasilany z instalacji centralnego ogrzewania

**E** – oznaczenie podkładu epoksydowego  
(dodatkowa powłoka zwiększająca odporność korozyjną produktu).