



TERMA

SINCE 1990



◀ **Grzejnik**

Tebe Bold 1240↑ x 500↔ ZS,
kolor grzejnika: Heban,
kod grzejnika: WGWKB124050 KIHEZS

Zawory i akcesoria

Zawór zespolony termostatyczny kątowy, prawy, chrom
Głowica termostatyczna Slim, chrom
Zestaw maskujący zintegrowany, chrom

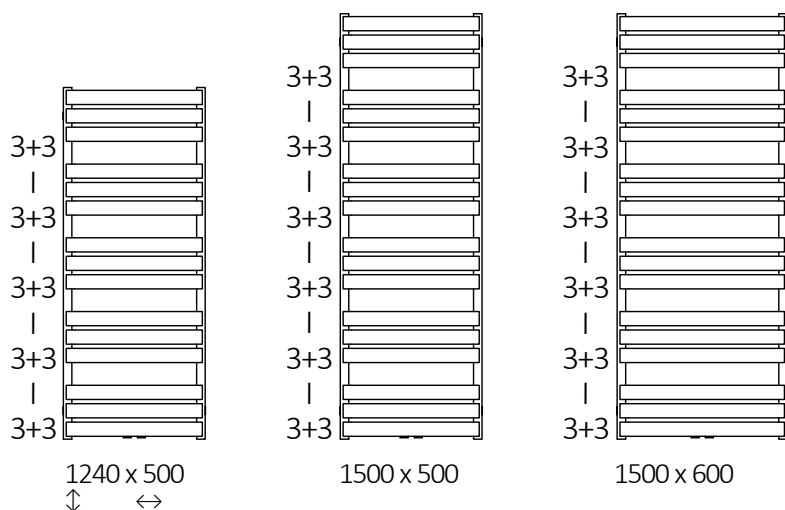
251 KOLORÓW



TEBE BOLD 



DOSTĘPNE ROZMIARY



1. GRZEJNIK

GRZEJNIK ZASILANY CO.

Podłączenia:



Wysokość A ↓ [mm]	Szerokość B ↔ [mm]	Moc grzewcza			Kod produktu ... Kod konfiguracji s. 6
		75/65/20°C [W]	55/45/20°C [W]	[W]	
1240	500	878	470	800	WGKWB124050
1500	500	1024	544	1000	WGKWB150050
1500	600	1212	646	1200	WGKWB150060

WYMIARY I INFORMACJE TECHNICZNE

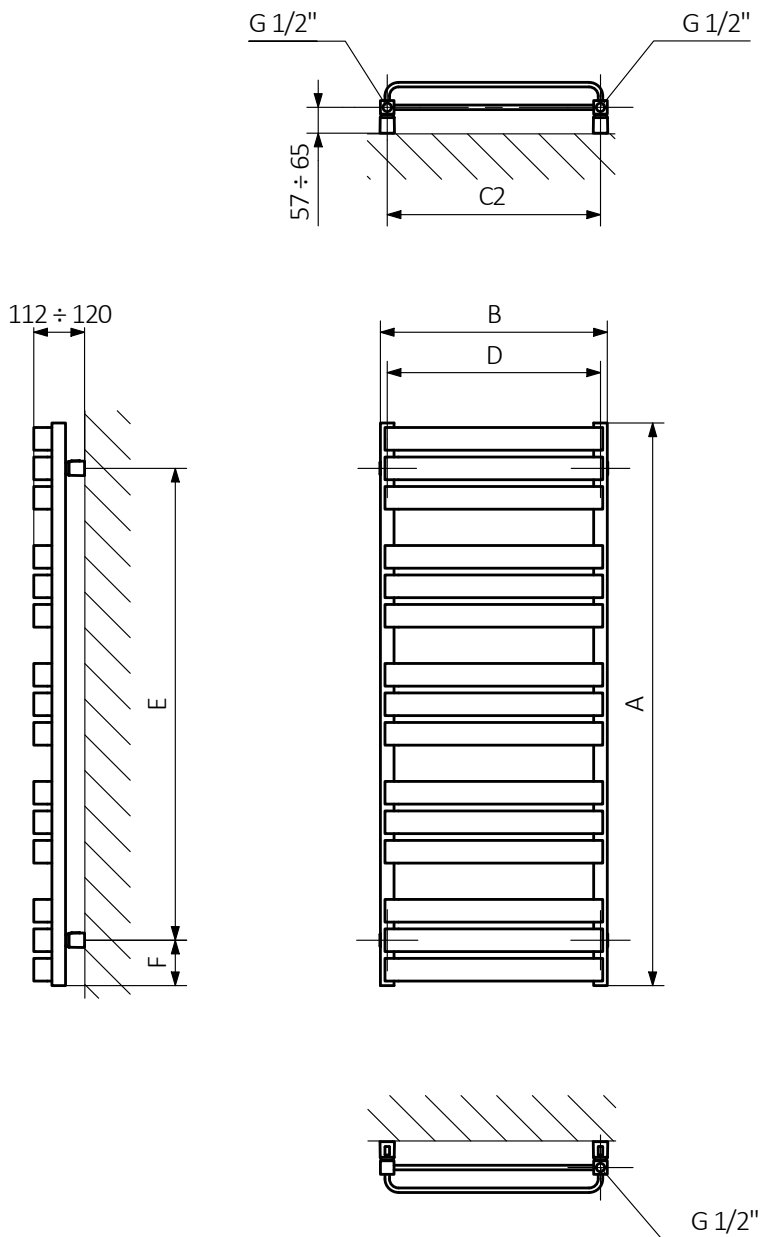
Ciśnienie robocze: 600 kPa

Maksymalna temperatura pracy: 95°C

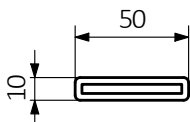
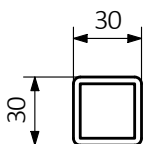
Wysokość A ↓ [mm]	Szerokość B ↔ [mm]	Rozstaw podłączenia C1 [mm]	Rozstaw podłączenia C2 [mm]	Rozstaw poziomy mocowań D [mm]	Rozstaw pionowy mocowań E [mm]	Położenie dolnego mocowania F [mm]	Pojemność [dm³]	Waga [kg]
1240	500	50	470	470	1060	90	6,22	23,27
1500	500	50	470	470	1320	90	7,24	27,88
1500	600	50	570	570	1320	90	9,24	32,76

RYSUNEK TECHNICZNY

SX

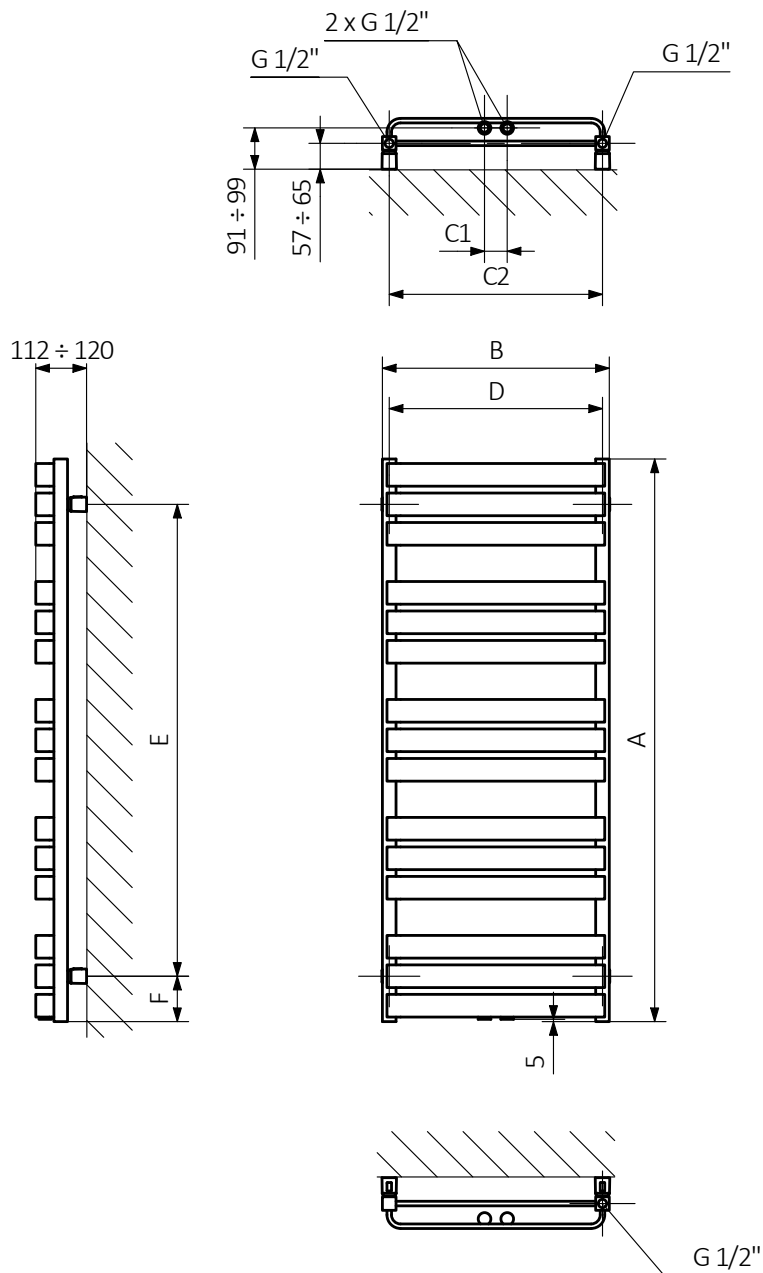


A – wysokość B – szerokość C1-C2 – rozstaw podłączeń D – rozstaw mocowań w poziomie E – rozstaw mocowań w pionie F – odległość od dolnej osi mocowań do dolnej krawędzi kolektora

Kolektor:**Rurka:**

RYSUNEK TECHNICZNY

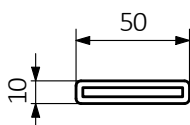
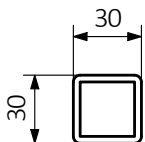
ZS



A – wysokość B – szerokość C1-C2 – rozstaw podłączeń D – rozstaw mocowań w poziomie E – rozstaw mocowań w pionie F – odległość od dolnej osi mocowań do dolnej krawędzi kolektora

Kolektor:

Rurka:



BUDOWA KODU KONFIGURACJI GRZEJNIKA C.O. (GRUPA PRODUKTOWA „WG”)

Kody produktów można znaleźć w tabelach danego produktu w katalogu/w cenniku. Dostarczają podstawowych informacji o produkcie, a kod konfiguracji zawiera informacje uzupełniające specyfikację. Przy składaniu zamówienia kody produktów powinny zawierać w pełni ukończoną część konfiguracji. Część kodu konfiguracji należy umieścić po głównym kodzie produktu, jak pokazano w poniższym przykładzie:

BUDOWA KODU:



WG – grzejnik wodny lub wodno-elektryczny zasilany z instalacji centralnego ogrzewania

E – oznaczenie podkładu epoksydowego
(dodatkowa powłoka zwiększająca odporność korozyjną produktu).